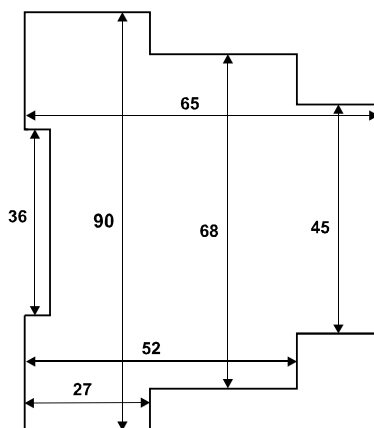
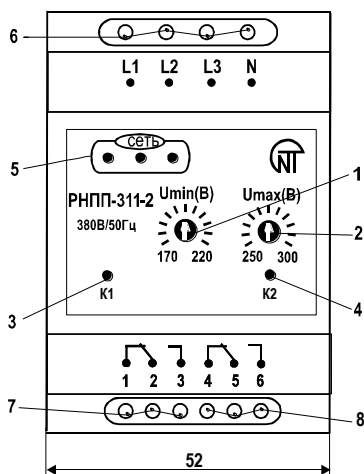


# РЕЛЕ НАПРЯЖЕНИЯ, ПЕРЕКОСА И ПОСЛЕДОВАТЕЛЬНОСТИ ФАЗ

## РНПП-311-2



## ПАСПОРТ



1,2 – регулировки уставок срабатывания по  $U_{max}$  и  $U_{min}$ ; 3 - зеленый светодиод выхода канала 1; 4 - зеленый светодиод выхода канала 2; 5 – три зелёных светодиода, наличие напряжения на каждой фазе; 6 – входные контакты; 7 – выходные контакты канала 1; 8 – выходные контакты канала 2.

## 1 НАЗНАЧЕНИЕ

Двухканальное реле напряжения РНПП-311-2 является одной из модификаций стандартного реле РНПП-311. Предназначено для контроля трехфазной сети 380В/50Гц и сигнализации о полнофазном и неполнофазном пропадании фаз. В отличие от стандартного РНПП-311, не осуществляет контроль чередования, слипания и перекоса фаз. Имеет два независимых выходных канала:

**Канал 1.** Сигнализирует о пропадании всех трех фаз в сети 380 В/50 Гц и/или выхода всех фаз за пороги срабатывания.

**Канал 2.** Сигнализирует о пропадании одной и/или двух фаз в сети 380 В/50Гц и/или выхода их за пороги срабатывания.

## 2 ПРИНЦИП РАБОТЫ

Реле через входные контакты (L1, L2, L3, N) включается параллельно нагрузке. Имеет два независимых выхода: выход по полнофазному пропаданию фаз (канал 1) – группа перекидных контактов **1-2-3**, и выход по неполнофазному пропаданию фаз (канал 2) – группа перекидных контактов **4-5-6**. В «холодном» состоянии (реле без напряжения, не подключено) контакты **2-3 (5-6) замкнуты**, а контакты **1-2 (4-5) разомкнуты**. После подачи напряжения на реле загораются светодиоды «Сеть». Если напряжение нормальное, т.е., не выходит за выставленные пороги срабатывания и полнофазное – через 10 с меняют положение выходные контакты обоих каналов, т.е. замыкаются контакты **1-2** (горит зеленый светодиод выхода **канала 1**) и **4-5** (горит зеленый светодиод выхода **канала 2**), контакты **2-3** и **5-6** размыкаются. Далее реле постоянно контролирует напряжение по величине и полнофазности.

### Характеристика выходных контактов 1-2-3, 4-5-6

	Макс. ток при U~250В	Макс. мощн.	Макс. напр.~	Макс. ток при Uпост=30В
Сos φ = 0,4 - 1,0	(АС 3) 2 А	2000 ВА	440 В	3 А

### Индикация.

Три зеленых светодиода наличия напряжения в сети. Сигнализируют о наличии полнофазной сети. При пропадании одной (двух) фаз соответствующие светодиоды гаснут;

Зеленый светодиод выхода **канала 1**. Горит при замкнутых контактах 1-2;

Зеленый светодиод выхода **канала 2**. Горит при замкнутых контактах 4-5.

### Работа.

**Канал1.** При пропадании и/или выходе за пороги срабатывания всех трех фаз происходит срабатывание обоих каналов:

- если все фазы вышли за пороги срабатывания, но не пропали совсем – через 1,5 с контакты 4-5 и 1-2 размыкаются, гаснут зеленые светодиоды «выход канала 1», «выход канала 2», светодиоды «СЕТЬ» горят. После восстановления параметров напряжения, автоматическое включение происходит через 60 с;

- если все фазы пропали – выходные реле отпадают по потере питания, т.е. контакты 4-5, 1-2 размыкаются практически сразу, светодиоды «СЕТЬ» по выходам каналов гаснут, реле без питания. После подачи нормального напряжения каналы включаются через 10 с.

**Канал 2.** При пропадании и/или выходе за установленные пороги срабатывания одной (двух) фаз происходит срабатывание канала 2: с фиксированной задержкой 1,5 с контакты **4-5** размыкаются, гаснет зеленый светодиод «Выход канала 2». Светодиоды «СЕТЬ»:

- горят все три, если одна (две) фазы вышли за пороги срабатывания, но не пропали;
- гаснут в соответствии с полным пропаданием одной (двух) фаз.

После восстановления параметров по напряжению происходит автоматическое включение канала через 60 с.

**При авариях по каналу 2 канал 1 не отключается.**

**Регулировки.** Реле имеет две регулировки порогов срабатывания по  $U_{\min}$  и по  $U_{\max}$ . Шлицы потенциометров регулировок выведены на лицевую панель реле. **Регулируемые уставки выставляются потребителем.**

**ВНИМАНИЕ! РЕКОМЕНДУЕТСЯ ВЫСТАВЛЯТЬ УСТАВКИ ДО ВКЛЮЧЕНИЯ В СЕТЬ ИЛИ ПРИ ОТКЛЮЧЕННЫХ ЦЕПЯХ, ПРИСОЕДИНЯЕМЫХ К ВЫХОДАМ РЕЛЕ.**

### 3 ТЕХНИЧЕСКИЕ ХАРАКТЕРИСТИКИ

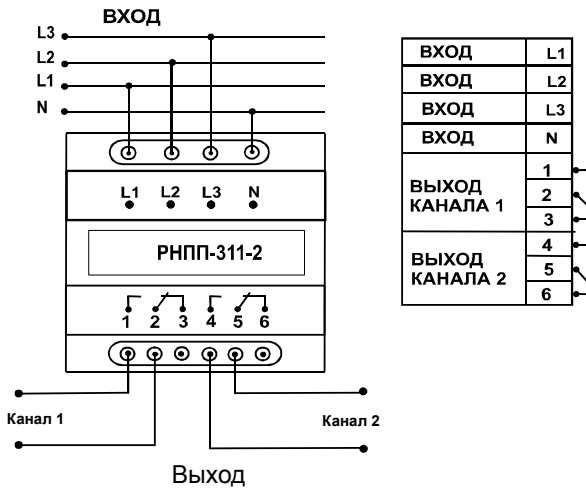
Номинальное фазное/линейное напряжение, В	220/380
Частота сети, Гц	45 – 55
Диапазон регулирования:	
-срабатывания по $U_{\max}$ (фазного), В	250-300
-срабатывания по $U_{\min}$ (фазного), В	170-220
Фиксированная задержка срабатывания по КАНАЛУ 1, с	1,5
Фиксированная задержка срабатывания по КАНАЛУ 2, с	1,5
(при наличии хотя бы одной фазы)	
Время автоматического повторного включения после восстановления параметров $U$ , с	60
Точность определения порога срабатывания по $U$ , В	до 3
Напряжение, при котором сохраняется работоспособность, В	от 80 до 500
Кратковременно допустимое максимальное напряжение, при котором сохраняется работоспособность, В	700
Гистерезис по напряжению, В	6-7
Диапазон рабочих температур, °C	от минус 35 до +55
Температура хранения, °C	от минус 45 до +70
Суммарный ток потребления от сети, мА	до 35
Климатическое исполнение	УХЛ 4
Коммутационный ресурс под нагрузкой 5 А, раз	100 000, не менее

### 4 ТРАНСПОРТИРОВАНИЕ И ХРАНЕНИЕ

РНПП-311-2 в упаковке производителя должны храниться в закрытых помещениях с температурой от минус 45 до +70°С и относительной влажности не более 80% при отсутствии в воздухе паров вредно действующих на упаковку и материалы устройства. При транспортировании РНПП-311-2 потребитель должен обеспечить защиту устройства от механических повреждений.

### 5 СХЕМА ПОДКЛЮЧЕНИЯ

Реле подключается параллельно нагрузке согласно приведенной ниже схеме



## 6 ГАРАНТИЙНЫЕ ОБЯЗАТЕЛЬСТВА

Предприятие-изготовитель гарантирует безотказную работу РНПП-311-2 в течение 36 месяцев со дня продажи.

В течение гарантийного срока эксплуатации производитель бесплатно ремонтирует изделие при соблюдении потребителем требований Паспорта.

Изделие не подлежит гарантийному обслуживанию в следующих случаях:

окончание гарантийного срока; наличие механических повреждений; наличие следов воздействия влаги или попадание посторонних предметов внутрь изделия; вскрытие и самостоятельный ремонт изделия; повреждение, вызванное электрическим током либо напряжением, значения которых были выше указанных в паспорте.

Гарантийное обслуживание производится по месту приобретения.

Гарантия производителя не распространяется на возмещения прямых или косвенных убытков, утрат или вреда, связанных с транспортировкой изделия до места приобретения или до производителя.

Послегарантийное обслуживание (по действующим тарифам) производится производителем.

## 7 СВИДЕТЕЛЬСТВО О ПРИЕМКЕ

РНПП-311-2 изготовлен и принят в соответствии с требованиями действующей технической документации и признан годным для эксплуатации.